

華創噴墨科技有限公司

PCB 文字列印高阻值耐高溫酸鹼墨水與噴印機開發計畫



經營理念

持續創新開發數位噴墨印刷塗佈應用與製程技術，整合開發數位噴墨設備、墨水、材料以符合產業及顧客的期望；提昇客戶產品的品質、價值及生產製程的改善、創新。

成立日期：95年10月14日

負責人：盧勇先

資本額：10,000千元

員工人數：14人

計畫緣起

本公司業務以開發數位噴墨印刷塗佈應用與製程技術為主，希望各種產業都能透過數位噴墨的客製化開發，找到最佳的印刷解決方案。本計畫創新開發「PCB 文字列印高阻值耐高溫酸鹼墨水與噴印機」，透過溶劑成分比例調配技術使 PCB 噴墨墨水達到耐溫耐酸鹼的特性，以助劑調製及樹脂研製達到高阻值高密著的特性，再加上 PCB 專用噴墨機開發，讓 PCB 文字印刷更彈性、也能印刷更高解析度的圖像。

新產品簡介

突破傳統 PCB 文字網版印刷必須製版及乾燥的流程，創新開發 PCB 文字數位印刷噴墨技術，數位印刷省略製版流程及成本，專用 PCB 噴墨墨水可直接噴印不須乾燥。

克服網版印刷解析度 1,200dpi 限制，創新開發 PCB 文字數位噴墨印刷技術，解析度可達 1,440dpi，適用於更精密的圖形印製或更微小化的 PCB 板。

創新開發可適用於 PCB 文字印刷噴墨墨水，具備耐高溫耐酸鹼及高阻值的特性，耐溫特性達到 250°C，阻值 108Ω。

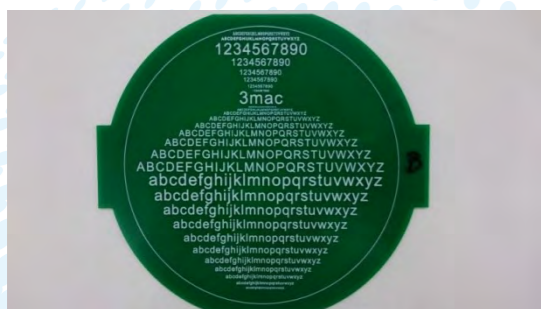


圖 1. PCB 板

計畫創新重點

突破傳統 PCB 文字網版印刷必須製版及乾燥的流程，創新開發 PCB 文字數位印刷噴墨技術，數位印刷省略製版流程及成本，專用 PCB 噴墨墨水可直接噴印不須乾燥。

克服網版印刷解析度 1,200dpi 限制，創新開發 PCB 文字數位噴墨印刷技術，解析度可達 1,440dpi，適用於更精密的圖形印製或更微小化的 PCB 板。

創新開發可適用於 PCB 文字印刷噴墨墨水，具備耐高溫耐酸鹼及高阻值的特性，耐溫特性達到 250°C，阻值 108Ω。

研發成果及衍生效益

1. 增加噴墨設備平台機的製造與銷售，應用並取待網版印刷機
2. 預估噴墨平台機年銷售可增加 2-3 台，每台銷售單價約新台幣 150 萬元整
3. 噴墨平台機年銷售可增加約 300~450 萬元整
4. 預估墨水年銷售可增加 100 公升，每公升銷售單價新台幣 4500 元整
5. 墨水年銷售可增加約 45 萬元整

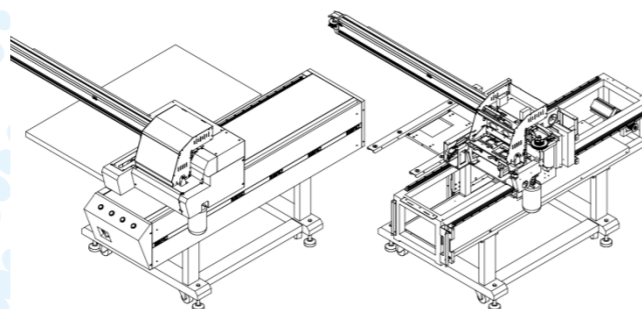


圖 2. 噴印表機



圖 3. 產品示意圖 (1)



圖 4. 產品示意圖 (2)

專案執行重要心得

因色粉物理性質及噴塗條件的關係，沉澱問題墨水端只能由硬聚集克服為軟聚集，噴塗時的沉澱改善可由機台設計方向著手，例如在機台上增加循環裝置...等等。

